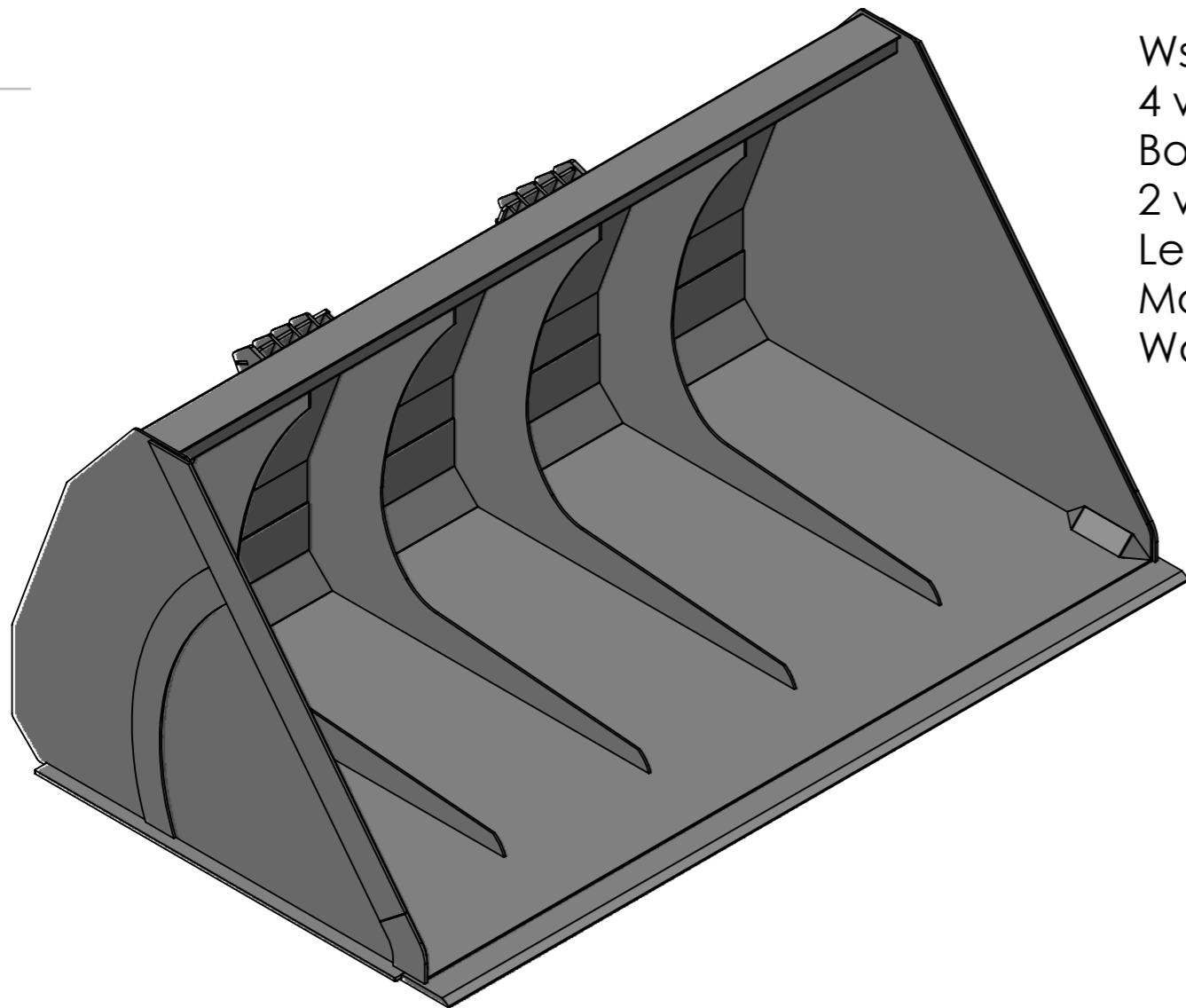


Wszystkie elementy płaszcza wykonane z blachy St355 o grubości 5mm
 4 wkładki wzmacniające o grubości 6mm
 Boki o grubości 6mm
 2 wzmocnienia zapobiegające rozrywaniu się łyżki
 Lemiesz 16x110 500HB - certyfikat w załączeniu
 Mocowanie Bob cat (ze wzoru)
 Waga - 515kg



CHYBA ŻE OKREŚLONO INACZEJ: WYMIARY SĄ W MILIMETRACH WYKOŃCZENIE POWIERZCHNI: TOLERANCJE: LINIOWA: KĄTOWA:		WYKOŃCZENIE:		STEP OSTRE KRAWĘDZIE	NIE SKALUJ RYSUNKU	POPRAWKA
NARYS.	IMIĘ I NAZWISKO Witold Reca	PODPIS	DATA		TYTUŁ:	
SPRAWDZ.						
ZATWIER.						
WYPROD.						
Z.JAKOŚCI				MATERIAŁ:	NR RYSUNKU	
					Łyżka objętościowa 2,3m bob cat	
				WAGA:	SKALA:1:20	ARKUSZ 1 Z 1

A3